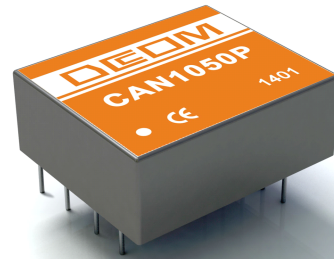


產品特點

- ◆ 隔離型 CAN 收發器
- ◆ 完全兼容 ISO11898 標準
- ◆ 高達 2500VDC 隔離電壓
- ◆ 內置隔離電源功率達 1W
- ◆ 無需外接其他器件
- ◆ 數據速率高達 1Mbps
- ◆ 極低的電磁輻射 (EME)
- ◆ 差動接收器具有極強的抗電磁干擾能力(EMI)
- ◆ 具有總綫保護功能，防止汽車環境瞬態干擾
- ◆ 未上電節點不幹擾總綫
- ◆ 防止發送數據 (TXD) 顯性狀態超時功能
- ◆ 防止電池對地短路
- ◆ 輸入電平兼容 3.3V 與 5V 器件
- ◆ 輸出過熱保護
- ◆ 總綫至少支持 110 個節點



產品應用

- ◆ CAN 數據總綫
- ◆ 工業自動化系統
- ◆ 汽車電子
- ◆ 樓宇智能化系統
- ◆ 通信基站控制
- ◆ 醫療設備

產品概述

CAN1050P 是一種位于 CAN 協議控制器與物理總綫之間的隔離式 CAN 收發器，滿足 ISO11898 標準。傳輸信號隔離采用新型高速數字電磁隔離器，具有極低的電磁輻射，最高數據傳輸速率達 1Mbps。未上電節點不會幹擾總綫，輸出級具有防電池對地短路和過熱保護功能。在 CAN 總綫中采用 CAN1050P，可以在 CAN 總綫協議控制器與物理層總綫之間建立完全隔離的接口，提高總綫的可靠性。內部集成的隔離型 DC/DC 變換器，保證 CAN1050P 外部祇需要 5V 單電源供電，就可實現 CAN 控制器與 CAN 總綫之間的完全電氣隔離，提高抗共模幹擾能力，最高隔離電壓達 2500VDC，外部無需其他元件，方便用戶嵌入相關設備。模塊的 CAN 總綫輸出端接有 TVS 管，提高模塊抗總綫過電壓的能力。采用雙列直插封裝，具有體積小，集成度高的特點。

最大允許值

參數	數值
電源電壓	4.5V ~ 5.5V
CANL CANH	-27V ~ +40V
輸入 TXD 直流電壓	-0.3V~+5.5V
輸出 RXD 直流電壓	-0.3V~+5.5V
CANL CANH 瞬態電壓	-200V~+200V
ESD 保護功能	人體模型:> ± 4kV, 機械模型: ± 200V
CANL 和 CANH 之間脈衝峰值功率	200W
儲藏溫度	-55°C to +125°C
工作溫度	-40°C to +85°C

隔離特性

參數	符號	最小值	典型值	最大值	單位	條件
隔離電壓			2500		Vrms	
隔離電容			40		pF	

接收器真值表

VID=VCANH-VCANL	總綫狀態	RXD
VID ≥ 0.9V	顯性	低電平
VID ≤ 0.5V	隱性	高電平
0.5V < VID < 0.9V	不定	不定

發送器真值表

TXD	總綫狀態	CANH	CANL
低電平	顯性	高電平	低電平
高電平	隱性	高阻	高阻
懸空	隱性	高阻	高阻

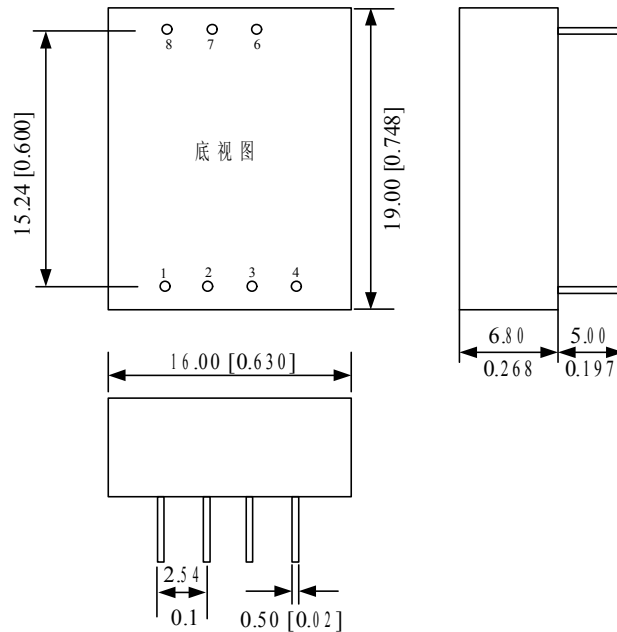
溫度特性

參數	最小值	典型值	最大值	單位
工作溫度	-40		+85	°C
儲藏溫度	-40		+125	°C

電氣參數						
參數	符號	最小值	典型值	最大值	單位	條件
電源部分						
電源電壓	V _{CC}	4.5	5.0	5.5	V	
電源電流	I _{CC}	50	100	200	mA	顯性狀態
		25	30	35	mA	隱性狀態
驅動器						
邏輯輸入高電平	V _{IH}	2.4			V	
邏輯輸入低電平	V _{IL}			0.8	V	
邏輯輸入電流	I _{IH} , I _{IL}			500	μA	
隱性 CANH 電壓	V _{CANH}	2.0	2.5	3.0	V	TXD=1
隱性 CANL 電壓	V _{CANL}	2.0	2.5	3.0	V	TXD=1
隱性輸出電流	I _{O(CANL,CANH)}	-2.0		2.5	mA	
顯性 CANH 電壓	V _{CANH}	3.0	3.6	4.25	V	TXD=0
顯性 CANL 電壓	V _{CANL}	0.5	1.4	1.75	V	TXD=0
隱性差分輸出電壓	V _{OD}	-50	0	+50	mV	TXD=1
顯性差分輸出電壓	V _{OD}	1.5	2.25	3.0	V	TXD=0
輸出短路電流	I _{SC(CANL,CANH)}	45	70	100	mA	TXD=0
開啓延遲	t _{on(TXD)}	50		150	ns	
關閉延遲	t _{off(TXD)}	50		150	ns	
接收器						
差分輸入門限	V _{ith}	0.5	0.7	0.9	V	
隱性差分輸入電壓	V _{IDR}	0		0.5	V	
顯性差分輸入電壓	V _{IDD}	0.9		5.0	V	
共模輸入阻抗	R _{ICM(CANL,CANH)}	15	25	35	kΩ	
輸入電容	C _{I(CANL,CANH)}		30	50	pF	
輸入漏電流	I _{LI}	100	200	250	μA	
邏輯輸出低電平	V _{OL}		0.2	0.4	V	I _O =4mA
邏輯輸出高電平	V _{OH}	V _{CC} -0.5	4.8		V	I _O =4mA
隱性轉顯性延遲	t _{on(RXD)}	50		150	ns	
顯性轉隱性延遲	t _{off(RXD)}	50		150	ns	

無特別說明，典型值為 +25°C

外形尺寸



- ◆ 尺寸單位為 mm(inch)
- ◆ 未標注公差 $\pm 0.25\text{mm}(\pm 0.01\text{inch})$

引脚功能

引脚號	引脚名稱	描述
1	VCC	電源輸入
2	GND1	地 (邏輯側)
3	TXD	驅動器輸入數據端
4	RXD	接收器輸出數據端
5	NC	空
6	CANH	CAN電壓輸入/輸出高電平
7	CANL	CAN電壓輸入/輸出低電平
8	GND2	地 (總綫側)

典型應用

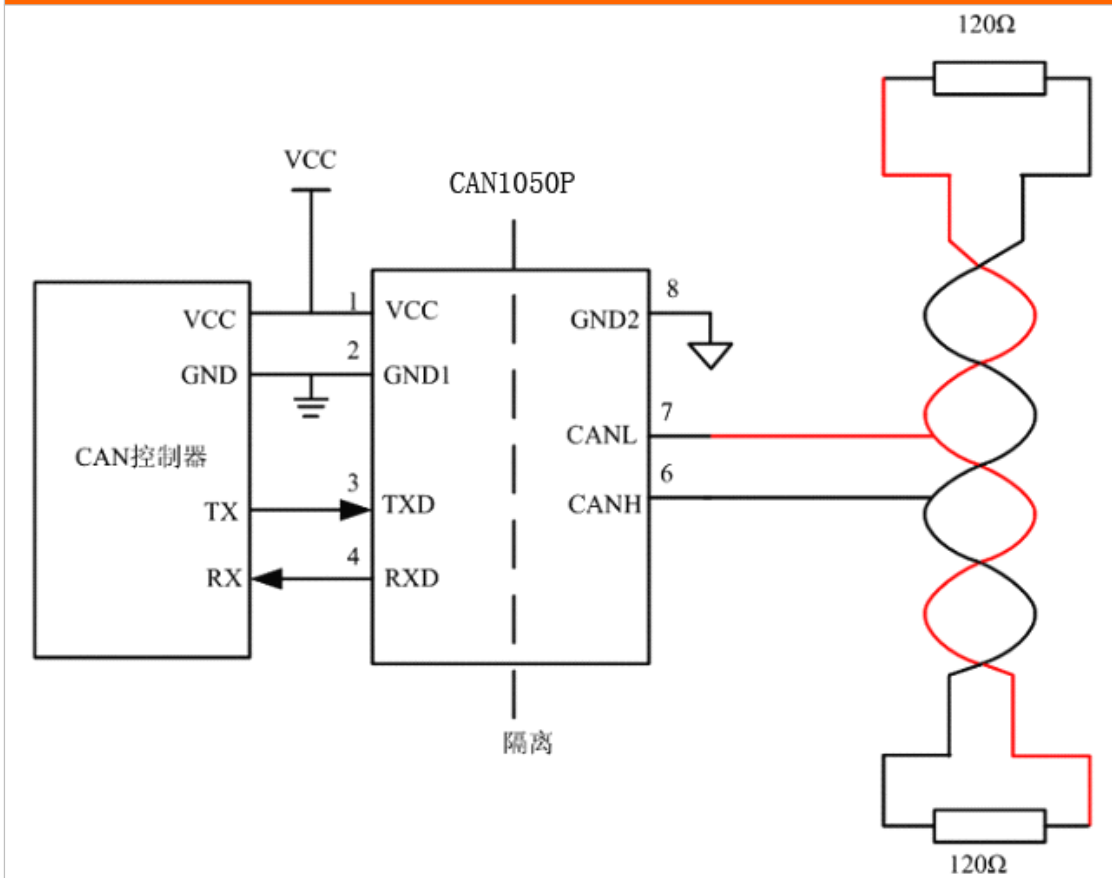


圖 1 CAN1050P 典型應用電路圖