

产品特点

- ◆ 隔离型 RS232 收发器
- ◆ 内置功率 1W 的隔离 DC/DC 变换器
- ◆ 隔离电压达 2500VDC
- ◆ 无需外接其他器件
- ◆ 波特率高达 115.2kbps
- ◆ 总线端子具有高达 15kV 的 ESD 防护能力
- ◆ 高共模瞬态抑制能力
- ◆ 3V-5V 宽工作电压范围
- ◆ 兼容 TIA/EIA-232-F 标准



产品应用

- ◆ 工业自动化
- ◆ PLC 控制器
- ◆ 变频器
- ◆ 楼宇自动化
- ◆ 电力仪表
- ◆ 门禁及视频监控系统
- ◆ 通信设备
- ◆ 测试设备

产品概述

RSM232S是一种高速单路隔离型RS-232收发器，适用于双向数据通信，最高波特率可达115200bps。该收发器内部集成有隔离型DC/DC变换器，只需单电源供电，就可实现控制器与RS232收发器之间的电气隔离，最高隔离电压达2500VDC，无需外接其他元件，方便用户应用。由于控制地与总线地之间完全隔离，使其能承受更高的共模电压。内部集成防静电功能的元件，通过IEC61000-4-2空气放电测试，人体模型（HBM）超过±15kV的ESD防护能力。采用双列直插DIP8封装，具有体积小，集成度高的特点。

最大允许值

参数	数值
电源电压	6V
电源电流	150mA
T _{XIN} 和 R _{XOUT} 电压范围	-0.3V ~ V _{CC} +0.3V
T _{XOUT} 电压范围	-13.2V ~ +13.2V
R _{XIN} 电压范围	-15V ~ +15V
隔离电压	2500VDC
ESD 保护功能	±15kV (HBM)
数据传输速率	115200bps
储藏温度	-55°C to +125°C
工作温度	-40°C to +85°C

电气参数

参数	符号	最小值	典型值	最大值	单位	条件
电源部分						
电源电压	V _{CC}	3.0	5.0	5.5	V	
电源电流	I _{CC}	25	28	30	mA	空载, V _{CC} =5V
发送器						
输入高电平	V _{TIH}	0.7 V _{CC}			V	
输入低电平	V _{TIL}	0		0.3 V _{CC}	V	
输出漏电流	I _{OLC}			25	μA	
短路输出电流	I _{SC}		30	60	mA	V _{OUT} =0V
输出阻抗	R _O	300			Ω	
输出电压变化	ΔV _{OD}	5.0	5.4		V	R _L =3kΩ
传输延迟	t _p		1.0	1.2	μs	R _L =3kΩ, C _L =1nF
波形偏斜	t _s		100	500	ns	
数据速率	D _r			120	kbps	R _L =3kΩ, C _L =1nF
接收器						
输出低电平	V _{ROL}			0.4	V	I _O =1.6mA
输出高电平	V _{ROL}	V _{CC} -0.6	V _{CC} -0.1		V	I _O =-1.0mA
输入电压范围	V _{COMR}	-15		+15	V	
输入门限低	V _{THL}	0.6	1.2		V	V _{CC} =3.3V
输入门限低	V _{THL}	0.8	1.5		V	V _{CC} =5V
输入门限高	V _{THH}		1.5	2.4	V	V _{CC} =3.3V
输入门限高	V _{THH}		1.8	2.4	V	V _{CC} =5V
输入门限滞环	V _{th}		0.3		V	
输入阻抗	R _I	3	5	7	kΩ	
传输延迟时间	t _p	350	400	450	ns	R _L =54Ω, C _L =15pF
波形偏斜	t _s		200	1000	ns	

DCOM reserves the copyright

无特别说明, 典型值为 25°C

隔离特性

参数	符号	最小值	典型值	最大值	单位	条件
隔离电压			2500		Vrms	
隔离电容			40		pF	

温度特性

参数	最小值	典型值	最大值	单位
工作温度	-40		+85	°C
储藏温度	-40		+125	°C

典型应用

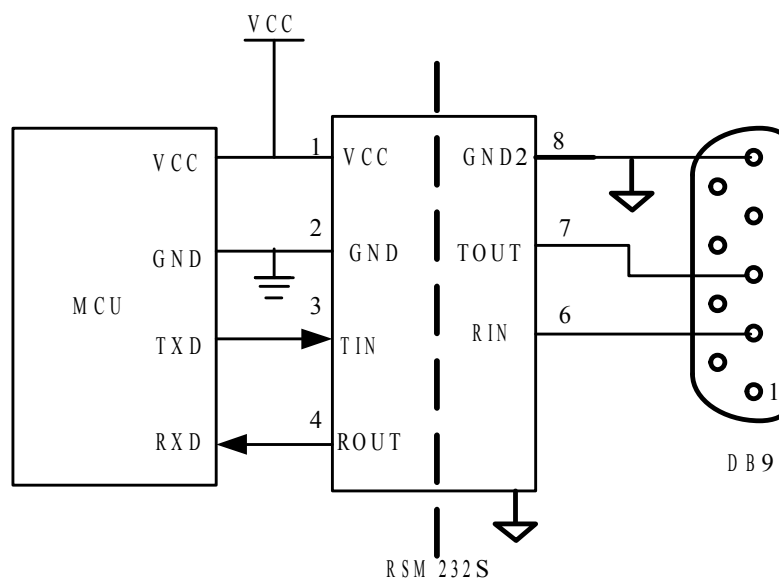


图 1 典型应用电路图

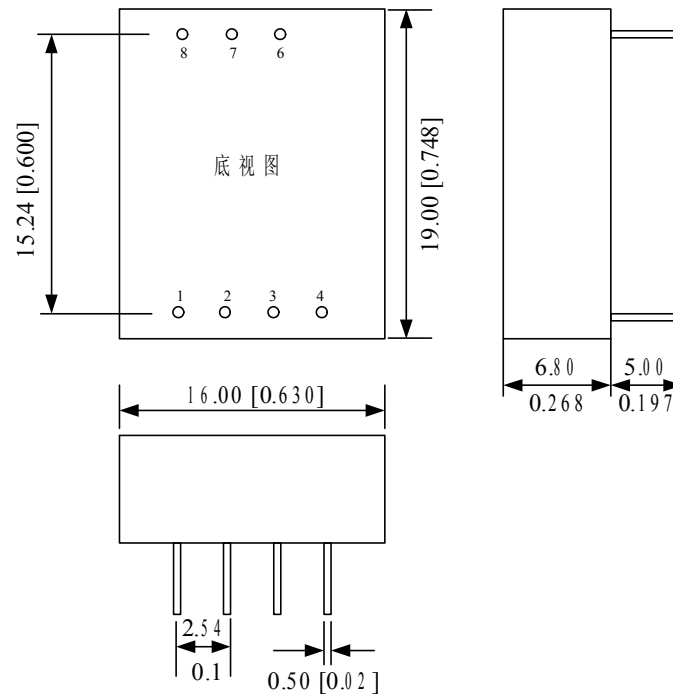
RSM232S 是一种单路高速隔离型 RS232 接口器件，其内部集成有隔离型 DC/DC 变换器，无须另外设计隔离电源，只须逻辑侧单电源供电，就能实现逻辑侧与 232 总线侧的隔离，消除地线环路电流通路，减少总线干扰。图 1 所示为 RSM232S 作为一种隔离型接口电路的典型应用，实现微处理 UART 与外部 RS232 串行通信，最高波特率为 115.2kbps。

RSM232S 具有较宽的输入电源电压范围，电源电压在 3V-5V 之间都能正常工作。

引脚功能

引脚号	符号	描述
1	VCC	电源输入
2	GND	电源地
3	TIN	发送器输入, TTL/CMOS 逻辑
4	ROUT	接收器输出, TTL/CMOS 逻辑
5	NC	空
6	RIN	接收器输入, RS232电平
7	TOUT	发送器输出, RS232电平
8	GND2	隔离输出地

外形尺寸



尺寸单位为 mm(inch)

未标注公差 $\pm 0.25(\pm 0.01)$